



RESPALDO POR
 MTS

RODILLO VIBRATORIO XS123



FICHA TÉCNICA *RODILLO VIBRATORIO* *XS123*

Motor

Modelo	Cummins QSF3.8
Tipo de energía	Diesel
Tipo	Control electrónico enfriado por agua
Potencia nominal	104/139 Kw/cv
Velocidad nominal	2200 rpm

Rendimientos

Velocidad de operación	0-5, 5; 0-11.2 Km/h
Calificabilidad teórica	45°
Radio de giro mínimo	4500/6800 mm
Claridad del piso	393 mm
Distancia entre ejes	3010 mm
Ángulo de dirección	± 30°
Ángulo de oscilación	±10°
Distancia de frenado	3.9 m

Llantas

Especificaciones	23.1-26-12G23TL
Clasificación de capas	12 L
Presión del aire	200 kPa

Compactación

Frecuencia de vibración	30/35 Hz
Amplitud nominal	1.6/0.8 mm
Fuerza excitante (alta/baja)	280/190 Kn
Diámetro del tambor	1523 mm
Ancho del tambor	2130 mm

Peso

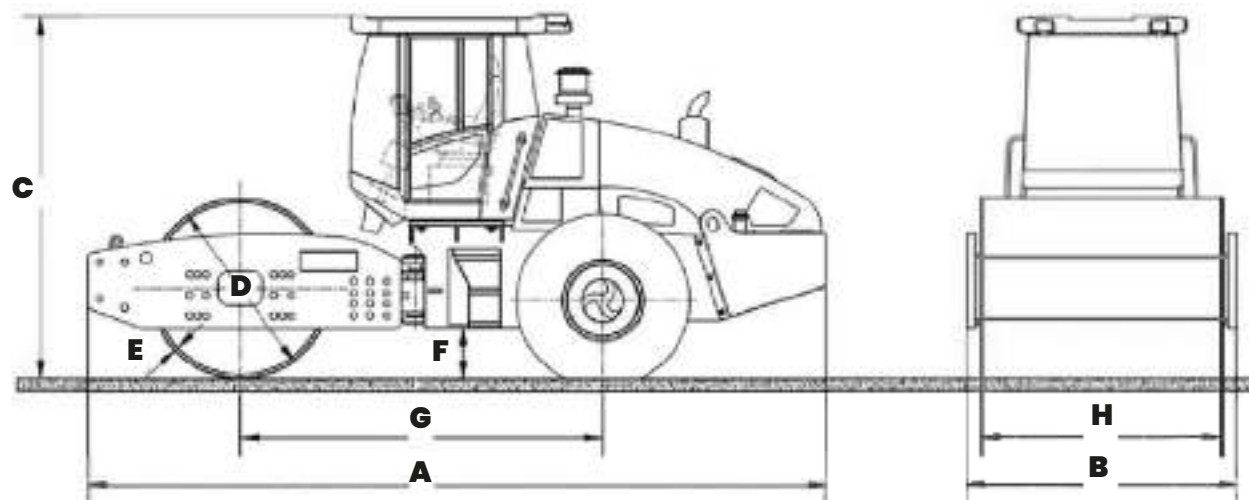
	XS123	XS123PD
Peso operativo	12000 kg	12850 kg
Peso eje delantero	6700 kg	7550 kg
Peso eje trasero	5300 kg	5300 kg
Carga lineal estática	31,5 kg/cm	-

Sistema hidráulico

Presión de carga sistema de transmisión	2.4 2.4 MPa
Presión de alivio sistema de transmisión	35 35 MPa
Presión de alivio sistema de vibración	30 30 MPa
Presión de alivio sistema de dirección	16 MPa

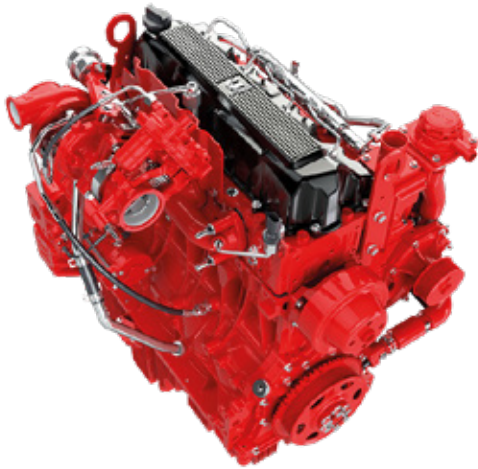
RODILLO VIBRATORIO

XS123



Dimensiones	XS123	XS123PD
A. Longitud	5940 mm	5940 mm
B. Ancho	2300 mm	2300 mm
C. Altura	3150 mm	3250 mm
D. Diámetro del tambor	1523 mm	1523 mm
E. Espesor del tambor	30 mm	30 mm
F. Distancia al suelo	393 mm	443 mm
G. Distancia entre ejes	3010 mm	3010 mm
H. Ancho del tambor	2130 mm	2130 mm

RENDIMIENTO, CONFIABILIDAD Y VALOR



Mantenimiento eficiente

El capó del motor se inclina fácil y ampliamente hacia adelante para mejor acceso a las áreas de servicio y mantenimiento y todos los componentes fundamentales.

Fiabilidad y confianza

Las ventanas de diseño inteligente y la posición alta del asiento del operador garantizan que el área de trabajo alrededor del tambor sea claramente visible durante la operación.

Dominio global

XCMG es el tercer fabricante de maquinaria de construcción más grande del mundo, con sucursal, en Costa Rica, por medio de MTS Multiservicios.

Variantes opcionales

El objetivo clave de XCMG es la completa satisfacción y el éxito de cada propietario de máquina, haciendo que su negocio sea lo más rentable posible.

Visibilidad de gran angular

El rodillo vibratorio XS123 está disponible en tambor liso o tambor de pata de cabra, lo que le ofrece la mejor opción que se adapte a sus necesidades.

Soporte inigualable

En MTS, nos comprometemos a ofrecer un soporte excepcional 24/7 para todos nuestros clientes. Además, brindamos una garantía de 12 meses o 2000 horas de uso, lo que ocurra primero, para asegurar la máxima satisfacción y tranquilidad en cada adquisición.

